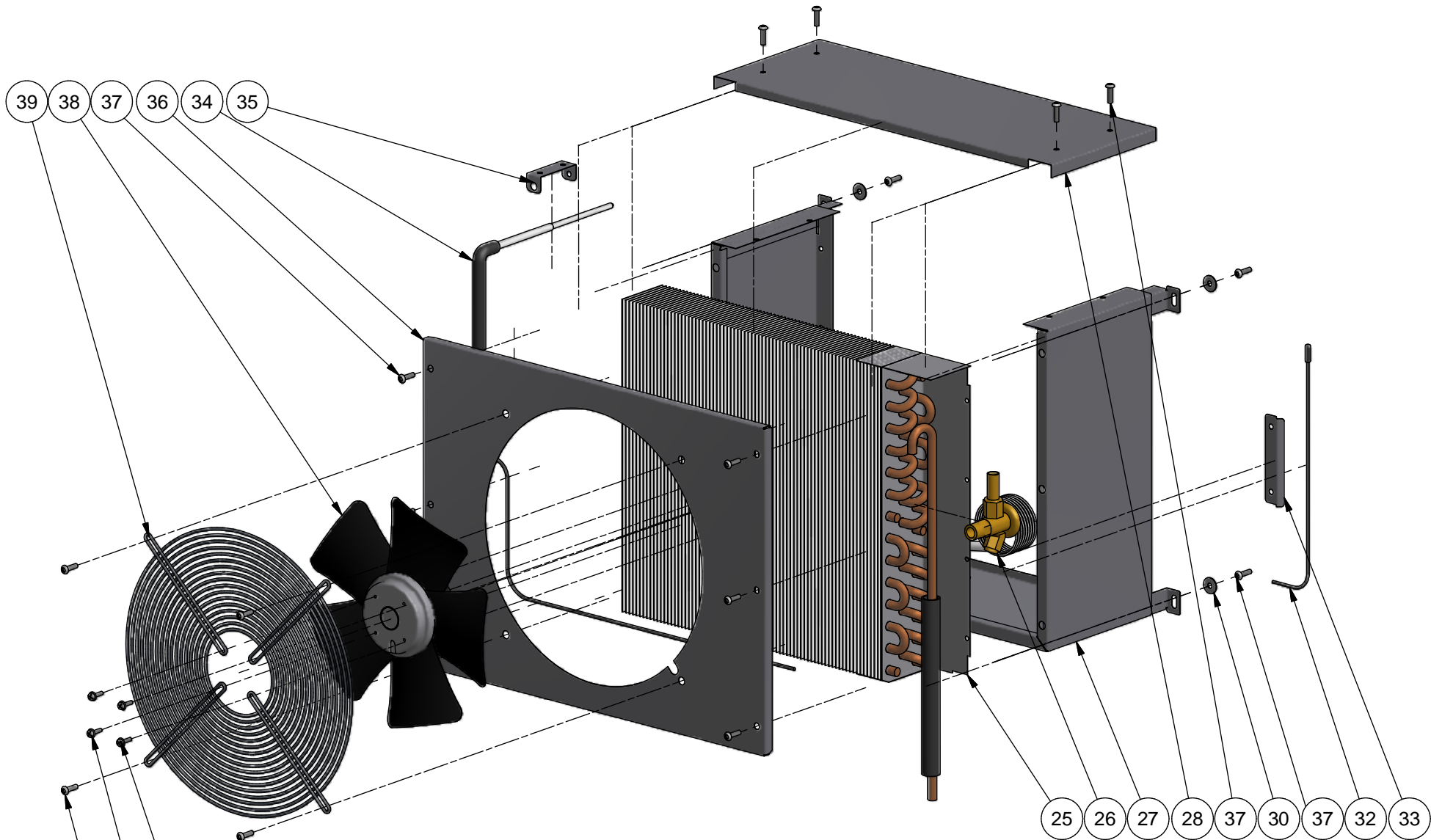
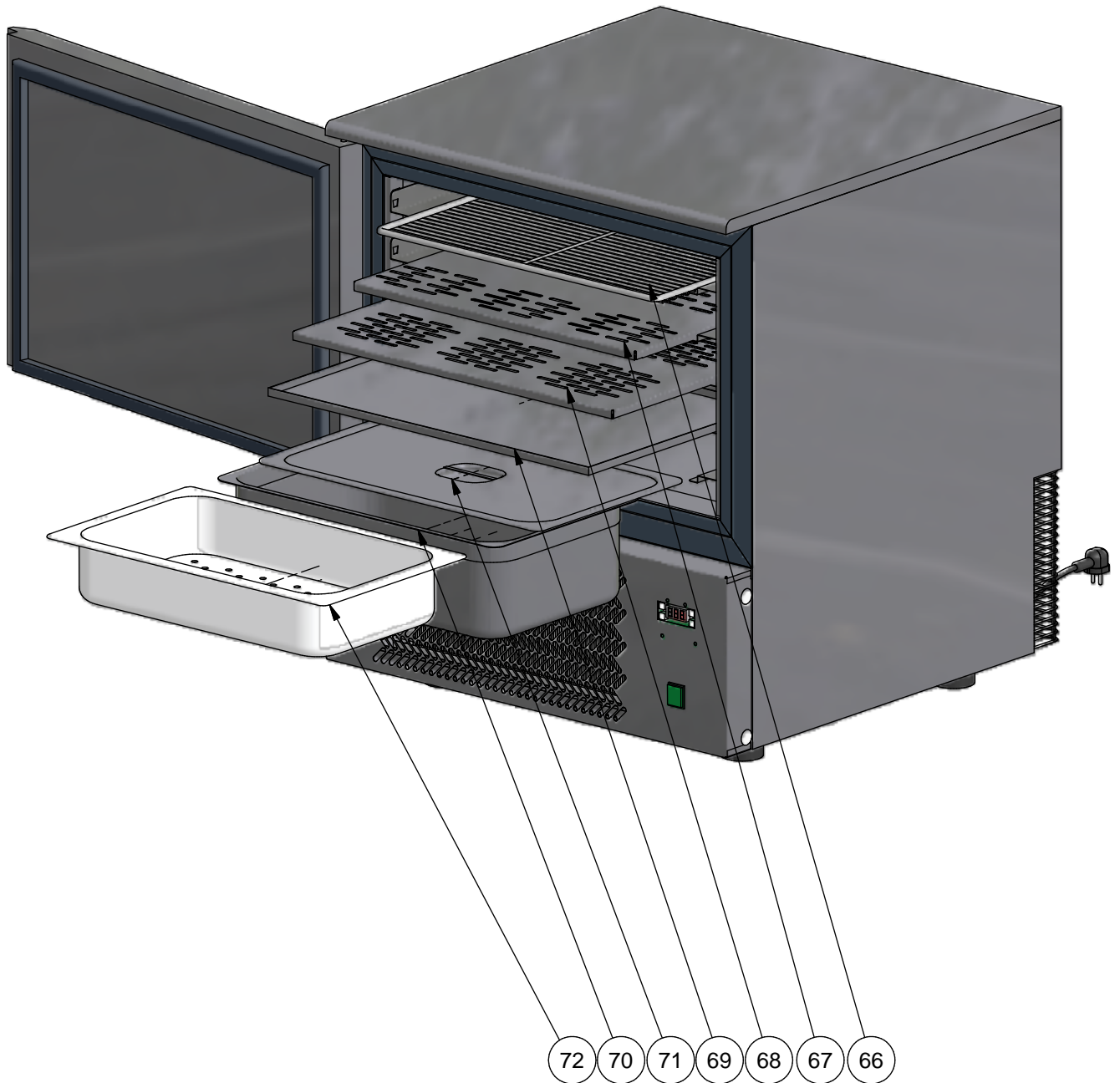


| | | | | | | | |
|----------------------------|--|--|---|--|--|--|-------------------------------|
| | | | TECNODOM ^{spa} refrigerazione | | DESCIZIONE ABBATTITORE | | UNITA' DI MISURA MM |
| | | | www.tecnodomspa.com via Isonzo 5 Vigodarzere PD - ITALIA tel.0039498874215 | | N° TAVOLA N° 1 | | TOLLERANZA +/-2 |
| | | | NOME | | DATA | | SCALA 1:10 |
| | | | DISEGNATO CARLA.V. | | 220910 | | |
| XXX MODIFICA XXXX | | | CONTROLLO NOME C | | DATA C | | |
| REV. MODIFICHE DATA | | | PERCORSO FILE | | INVENTOR\TECNODOM\mobili\abbattitore\5T-DWG | | |



37 40 40 37

| | | | | | | |
|-------------|------------------|---------------|---|-------------|-----------------------------------|-------------------------------|
| | | | TECNODOM[®] <small>spa</small> <i>refrigerazione</i> | | DESCRIZIONE ABBATTITORE | UNITA' DI MISURA MM |
| | | | <small>www.tecnodomspa.com via Isonzo 5 Vigodarzere PD - ITALIA tel.0039498874215</small> | | | |
| | | | NOME | DATA | N° TAVOLA | TOLLERANZA +/-2 |
| | | | DISEGNATO CARLA.V. | 220910 | N° 2 | SCALA |
| 01 | MODIFICA | 041010 | CONTROLLATO NOME C | DATA C | | 1:6 |
| REV. | MODIFICHE | DATA | PERCORSO FILE Y:\INVENTOR\TECNODOM\mobili\abbattitore\5T-DWG | | | |



| | | | | | | | |
|-------------|------------------|---------------|---|--|--------------------|--|------------------|
| | | | TECNODOM ^{spa} <small>refrigerazione</small> | | DESCRIZIONE | | UNITA' DI MISURA |
| | | | <small>www.tecnodomspa.com via Isonzo 5 Vigodarzere PD - ITALIA tel.0039498874215</small> | | ABBATTITORE | | MM |
| | | | NOME | | N° TAVOLA | | TOLLERANZA |
| | | | DATA | | N° 4 | | +/-2 |
| | | | DISEGNATO CARLA V. | | 200910 | | SCALA |
| | | | CONTROLLATO NOME C | | DATA C | | 1:1 |
| 01 | MODIFICA | 071010 | PERCORSO FILE Y:\INVENTOR\TECNODOM\MOBILI\abbattitore\ACCESSORI-DWG | | | | |
| REV. | MODIFICHE | DATA | | | | | |